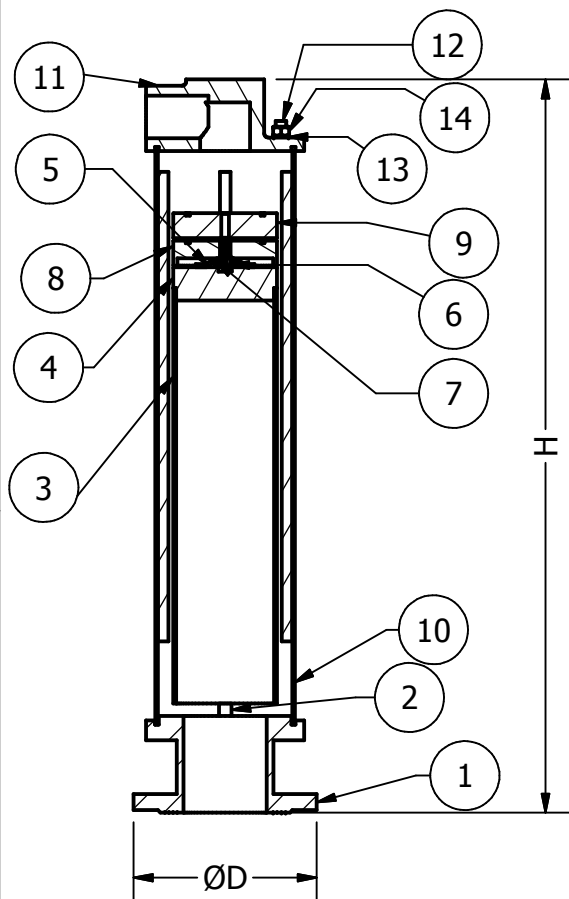


IVAL

VENTOSA DE ALTO DESEMPENHO QUADRIFUNÇÃO

DESCRIÇÃO

- * Admissão do ar em tubulação.
- * Expulsão do ar em tubulação.
- * Quebra de Vácuo.
- * Fechamento lento.
- * Pressão de trabalho: PN 10 / PN 16.
- * Extremidade com flange conforme norma NBR 7675



Ventosa Quadrifunção Esgoto			
DN	D (mm)	NF	H (mm)
50	165.00	4	820.00
100	220.00	8	895.00

LISTA DE MATERIAIS			
ITEM	QUANT.	COMPONENTES	MATERIAL
1	1	FLANGE	FºFº NODULAR
2	3	BUCHA	NYLON
3	1	TUBO FLUTUADOR	PEAD
4	1	FLUTUADOR 01	NYLON
5	1	LIMITADOR	INOX PINTURA EPOX
6	1	OBTURADOR	INOX
7	3	PARAFUSO SEXT.	INOX
8	1	FLUTUADOR 02	NYLON
9	1	FLUTUADOR 03	NYLON
10	1	CORPO	INOX
11	1	TAMPA	FºFº NODULAR
12	4	TIRANTE	INOX
13	4	ARRUELA	AÇO GALVANIZADO
14	4	PORCA SEXT.	AÇO GALVANIZADO

